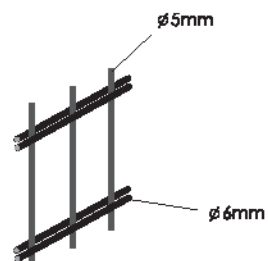
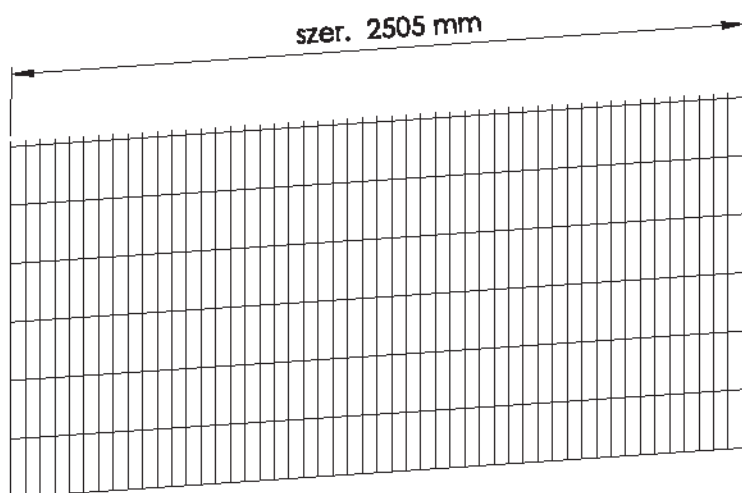
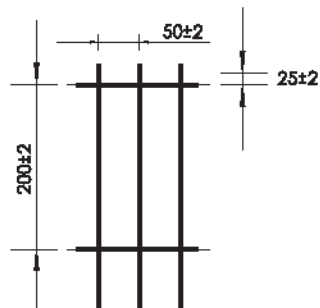


wymagany fundament montażowy  
( $\phi$  250 - 300 mm, h = 800 mm w gruncie kl. III)

Typ	Panel Systemu DOBLO 2D 6/5/6 mm
Drut	$\phi$ 6/5/6 mm - ocynk + RAL
Wys. stand.	1230, 1430, 1630, 1830, 2030
Mat. drutu	S235JR (St3Sx)



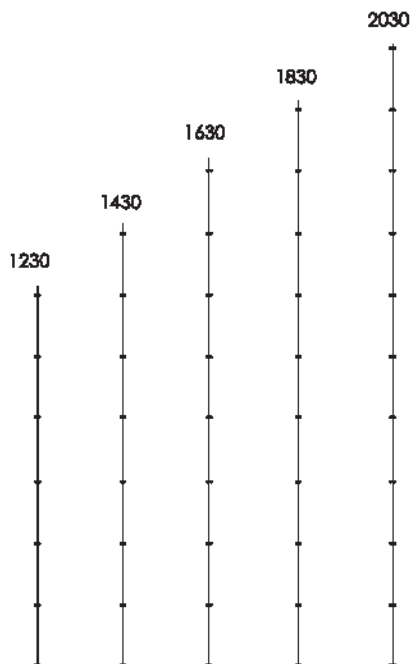
przekrój poprzeczny



rzut od czola

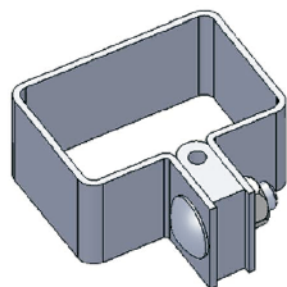


rzut z góry

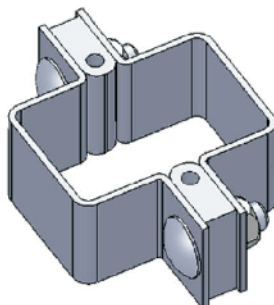


wysokość	[mm]	1230	1430	1630	1830	2030
pręty poziome	[szt.]	12	14	16	18	20
waga panelu	[kg]	16,5 kg	19 kg	21,5 kg	24 kg	26,6 kg
zalecana wys. słupka	[mm]	1800	2200	2400	2500	2600

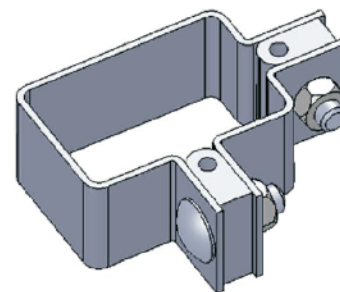
Typ	Panel Systemu DOBLO 2D 6/5/6 mm
Druć	$\phi$ 6/5/6 mm - ocynk + RAL
Wys. stand.	1230, 1430, 1630, 1830, 2030
Mat. drutu	S235JR (St3Sx)

**Obejmy montażowe - System słupków 2580 mm**

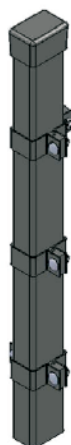
obejma początkowa



obejma przejściowa



obejma narożna

**Słupek**

wysokość panelu	ilość obejm montażowych na słupku	wysokość słupka bez prefabrykatu	wysokość słupka z prefabrykatem
1230	2 kpl	1800 mm	2000 mm
1430	3 kpl	2200 mm	2400 mm
1630	3 kpl	2400 mm	2600 mm
1830	3 kpl	2500 mm	2700 mm
2030	4 kpl	2600 mm	2800 mm